

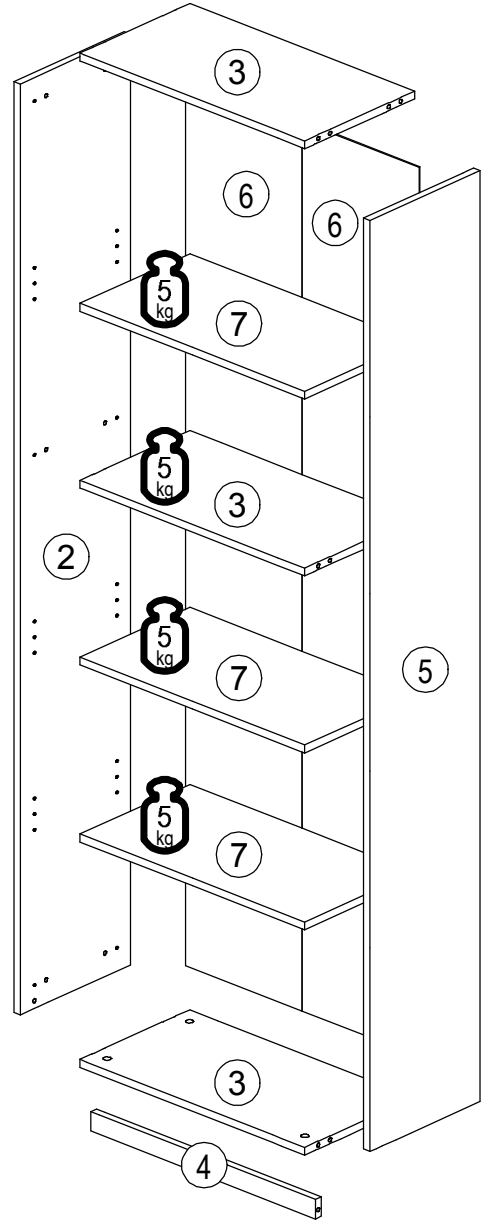
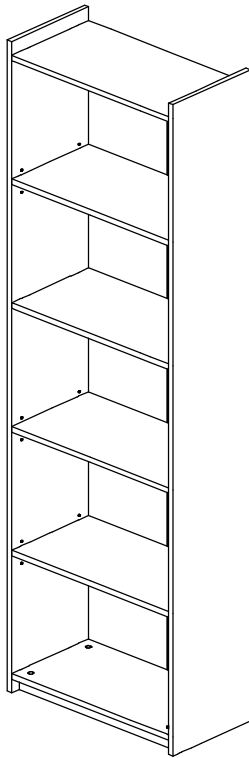
SK NÁVOD NA MONTÁŽ
 CZ MONTÁŽNÍ NÁVOD
 HU SZERELÉSI UTASÍTÁS
 DE MONTAGEANLEITUNG

NATALI TYP 3

	600	mm
	1900	
	302	

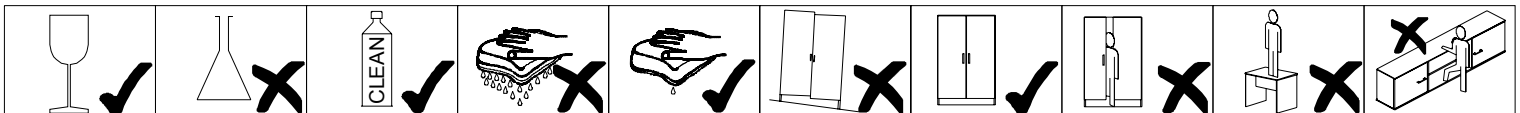
	60 min		PZ 2	≤ 0,5 kg	3m



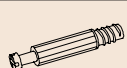


ID	ID	Image	Quantity	Ratio
13179	2		1x	1/1
13180	3		3x	1/1
13181	4		1x	1/1
13182	5		1x	1/1
13183	6		2x	1/1
13184	7		3x	1/1

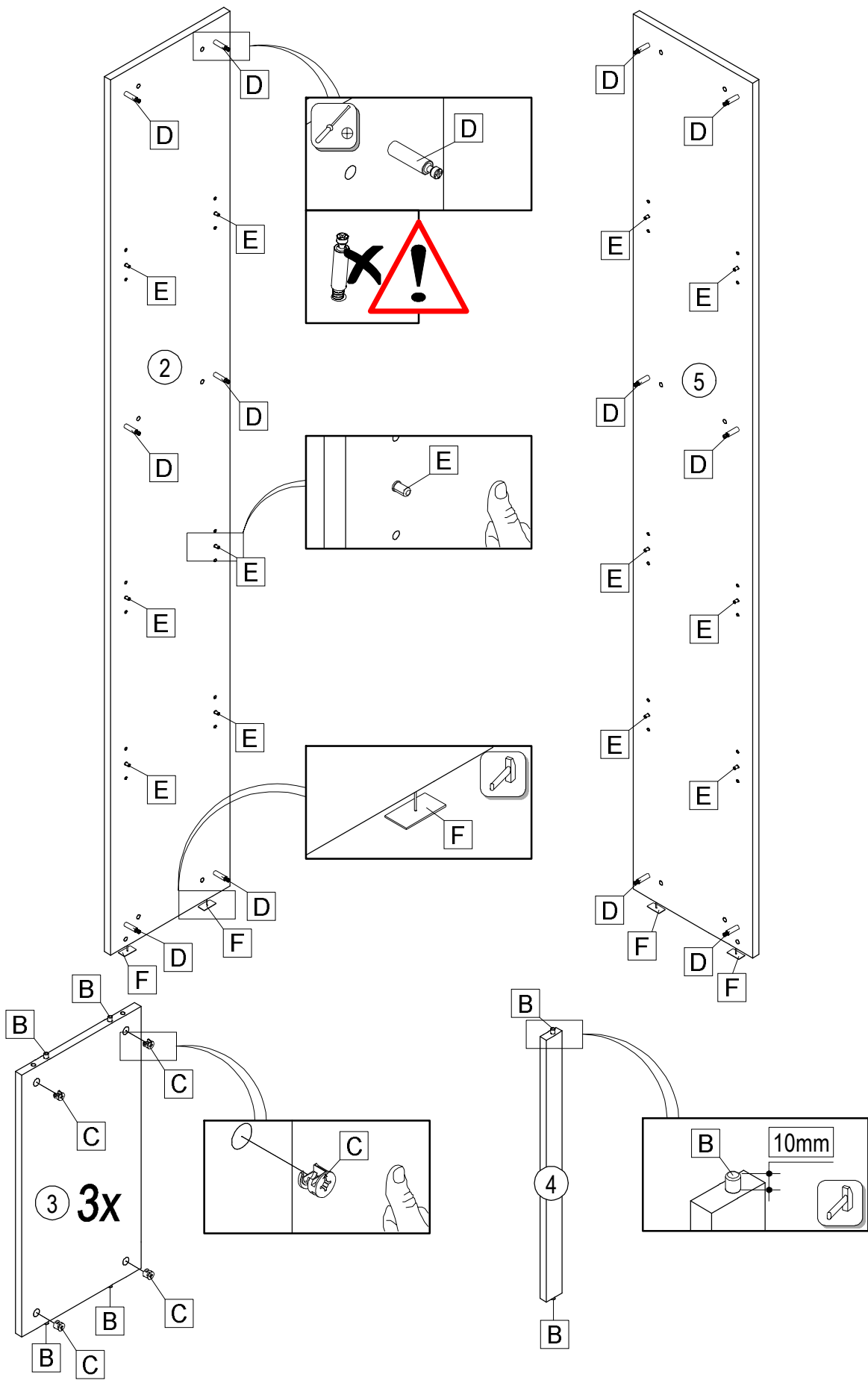


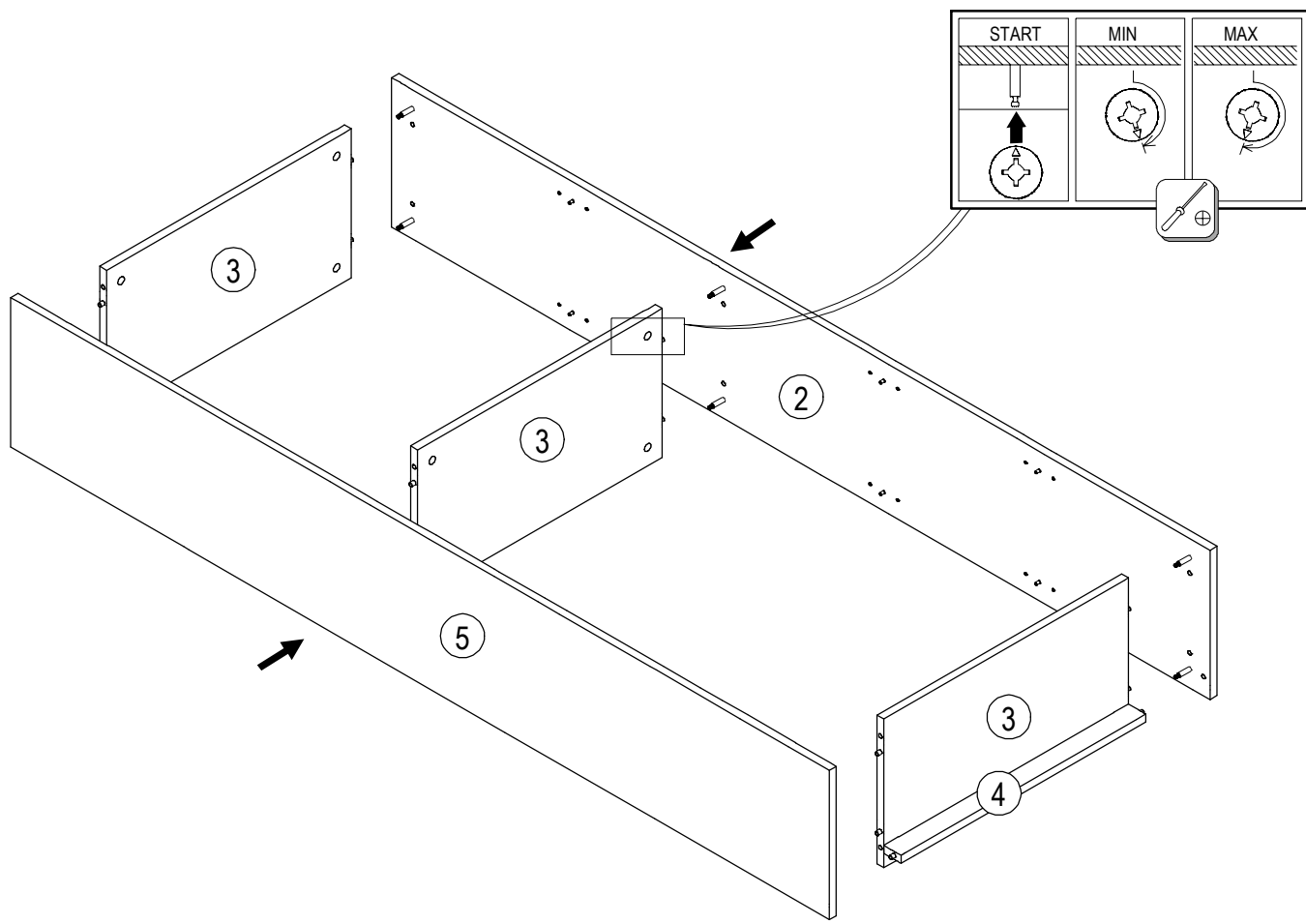
22244,01	27000,00	70013,01	70021,01	35101,01	30090,00	21102,00	22213,00	24103,00	31103,00										
Ø3,5*16	Ø8*30					Ø1,2x20	Ø4x70	Ø8											
A	2x	B	14x	C	12x	D	12x	E	12x	F	4x	G	50x	H	1x	J	1x	K	1x

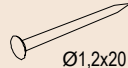
L	12x

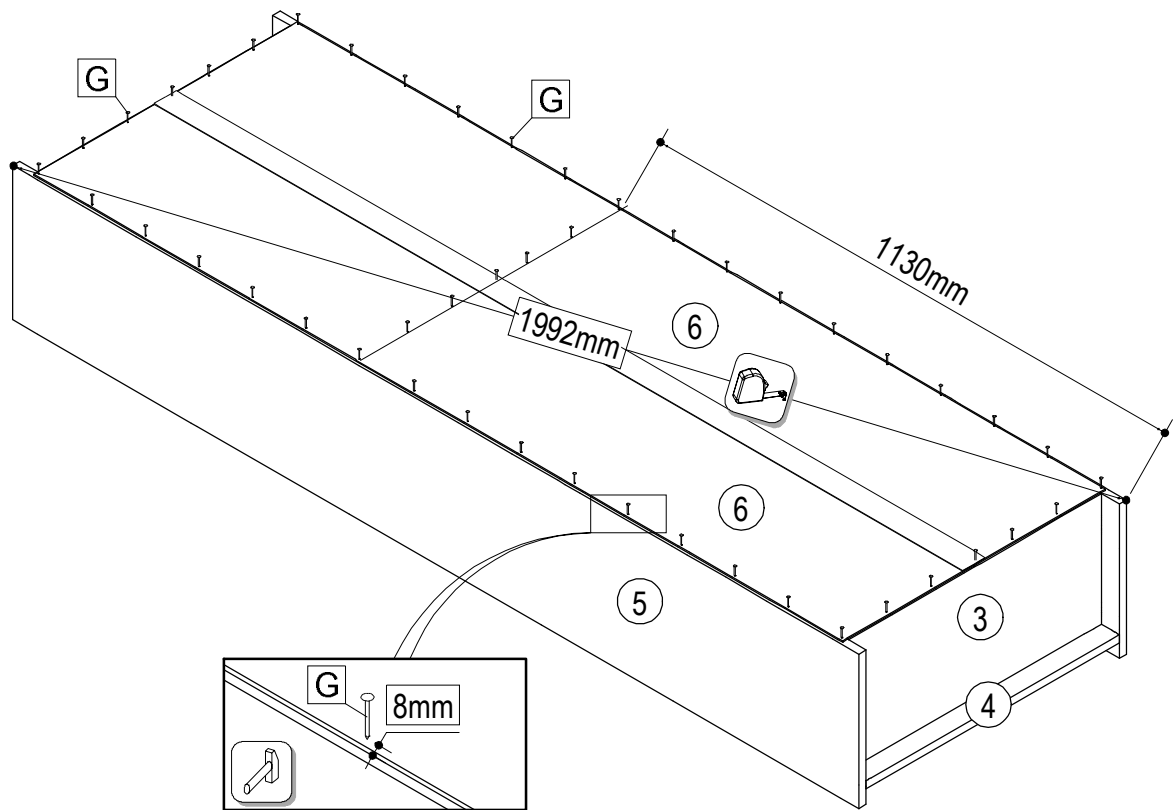


				
B	C	D	E	F
14x	12x	12x	12x	4x

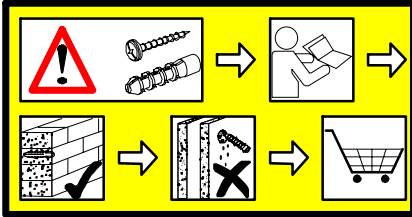




	Ø1,2x20
G	50x



A	2x	H	1x	J
			K	1x
				L
				12x



Achtung! Die Wandbeschaffenheit ist vor der Montage unbedingt zu prüfen. Die beigelegten Universaldübel sind ausschließlich nur zur Verwendung für festes Mauerwerk wie Beton/Ziegel. Die Mauerdübel dürfen nicht bei Mauerwerk wie Hohlraumziegel, Leichtbausteine, Gipskartonplatte oder anderer Rahmenbauweise verwendet werden. Bei diesen Mauerwerken sind gegebenenfalls Spezialdübel zu verwenden! Diese sind in einem Fachgeschäft (Baumarkt) erhältlich. Bei Nichteinhaltung wird seitens Produzenten/Händler und Importeur keine Haftung übernommen.

Upozornenie! Pevnosť steny sa musí pred montážou bezpodmienečne skontrolovať. Univerzálne hmoždenky, ktoré sú obsiahnuté v balení, používajte jedine pre pevné murivo ako je betón/tehla. Hmoždenky sa nesmú používať v prípade ľahkého stavebného muriva, dutina tehla, u sádrokartónových dosiek alebo iných konštrukcií rámu. U týchto murív je nutné použiť špeciálne hmoždenky! Tieto je možné dostať v špeciálnych predajniach so stavebným materiálom (stavebniny). Pri nedodržaní pokynov nepreberajú výrobcovia/predajci a dodávatelia zodpovednosť za vzniknuté škody.

Upozornění! Před montáží je nutné zkontrolovat stav stěny. Přiložené univerzální hmoždinky jsou určeny pouze k použití pro pevné zdivo jako beton/cihly. Hmoždinky do se nesmí používat u dutinové cihly, zdiva jako pórovitý stavební kámen, sádrokartónová deska nebo jiný měkký materiál. U těchto zdív jsou nutné použít speciální hmoždinky! Je možné je získat v speciálních prodejnách se stavebním materiálem. Při nedodržení těchto pokynů výrobci/prodávatelé a dodávatelé nenesou zodpovědnost za způsobené škody.

Vigyázat! Szerelés előtt a falfelület felületét vizsgálja meg. A mellékelt univerzális típusú kizárólag stabil falazathoz használható mint például beton/tégla. A fűl típus nem használható könnyű építőkővekhez, üreg tégla, gipszkarton lapokhoz vagy más fűvázás építmenyekhez. Ezekhez a falfelületekhez csak speciális típusú használhatók, melyek szaküzletekben (barkácsruházakban) beszerezhetők. Fentiek figyelmen kívül hagyása esetén a gyártó/kereskedő vagy forgalmazó nem vállal felelősséget.

v=1826 **1.**

Ø8 **2.**

J **3.**

K A **4.**

K H **5.**

